

ES60-14

Mehrstrahlflügelradzähler
Nassläufer -
Hauswasserzähler für Kaltwasser
bis 40°C

Haupteigenschaften

- DN15 bis 40 PN 16
- Sehr gute Ablesbarkeit des Zifferblattes
- AMR kompatibel mit HRI-Systemen
- Programmierbarer Impulsausgang ab 1 Liter/Impuls
- Möglichkeit der individuellen Anpassung der Kennzeichnung des Zählers (Seriennummer, Barcode, Kundenlogo)
- Hoher Manipulationsschutz
- Robust, geeignet für längere Überflutung
- Kompatibel mit WVG-Gehäusestandard
- Besonders robustes und dickwandiges Messing-Gehäuse, extrem verschleißfest als Voraussetzung für hohe Lebensdauer und beste Messeigenschaften.
- Qualitätsmesseinsätze der Marke Sensus sind speziell für die Erweiterung mit intelligenter Systemtechnik vorbereitet.
- Der Zähler ist gemäß der TVO geprüft und zugelassen.
- Konform zur 2. Verordnung zur Änderung der TrinkwV 2001.

Einsatzmöglichkeiten

- Der ES Mehrstrahlzähler profitiert von unserer langjährigen Erfahrung in der Herstellung von hochleistungsfähigen Messgeräten.
- Die Zuverlässigkeit, die Widerstandsfähigkeit gegenüber schlechter Wasserqualität und der geräuscharme Betrieb werden sowohl den Endnutzer als auch die Betreiber von Rohrnetzen zufrieden stellen.
- Auf dem neuen vergrößerten Zifferblatt kann man die Kennzeichnung des Zählers gut lesbar darstellen. Des weiteren bietet es Platz für einen individuell angepassten Barcode oder ein individuell angepasstes Logo.
- Durch die serienmäßige HRI Schnittstelle kann der ES Zähler in jedem Rohrnetz verwendet werden, in dem ein zuverlässiges und vielseitiges AMR-System erforderlich ist.
- Die HRI-Variante ist nachrüstbar und kann auch nach Installation des Zählers jederzeit montiert werden.

Optionen

- Anschlussstücke
- Rückflussverhinderer
- HRI Sensor (Dateneinheit, Impulseinheit)
- Sensus((S))cout

Zählwerk

Die fünfstellige Anzeige verfügt über große, schwarze Zahlen (5 mm hoch) auf weißen Rollen. Hierdurch kann man den Zähler auch noch aus mehr als einem Meter Entfernung gut ablesen. Die Anzeige auf dem Zifferblatt erfolgt in m^3 .

Bei einem im Wasser befindlichen Zifferblatt besteht kein Risiko der Kondensation. Das Zifferblatt ist durch ein sehr dickes, manipulationssicheres Polymerglas geschützt.

Manipulationsschutz

Durch sein Design bietet der ES60-14 Zähler einen sehr guten Manipulationsschutz, um jeglichen Missbrauch des Zählers zu vermeiden:

- Da der Zähler nicht über eine magnetische Übertragung verfügt und eine magnetfreie HRI-Schnittstelle besitzt, hat ein direkt neben dem Zähler platzierter Magnet keinerlei Auswirkungen.
- Durch die Verwendung eines robusten Messinggehäuses in Kombination mit einem dicken (8 mm) Polycarbonatglas kann jede mechanische Manipulation verhindert werden.

Kennzeichnung

Zwei Pfeile auf dem Gehäuse zeigen die Flussrichtung an. Der Zähler ist nicht für das Messen von zurückströmendem Wasser ausgelegt.

Die Kennzeichnung des Zählers erfolgt nach den Vorgaben der Messgeräte-richtlinie 2014/32/EU (MID) bzw. EN14151-1. Auf Anfrage können individuell angepasste Barcodes oder Kundenlogos auf das Schild gepresst werden.

Zuverlässigkeit

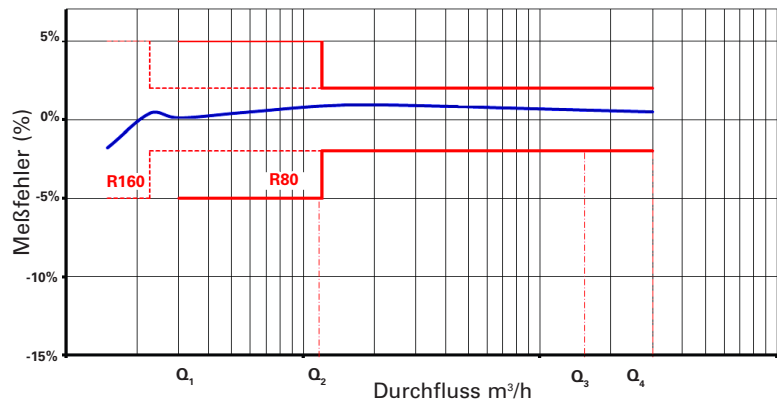
Durch die Verwendung einer hochwertigen Kupferlegierung und eines dicken Polycarbonatglases verfügt der ES60-14 über hohen Korrosionsschutz und einen starken Schutz gegen Druckschläge, Druck und Hitze.

Die inneren Komponenten, die aus hochwertigem Polymermaterial bestehen, wurden so konzipiert, dass Leistung des Zählers dauerhaft erhalten bleibt:

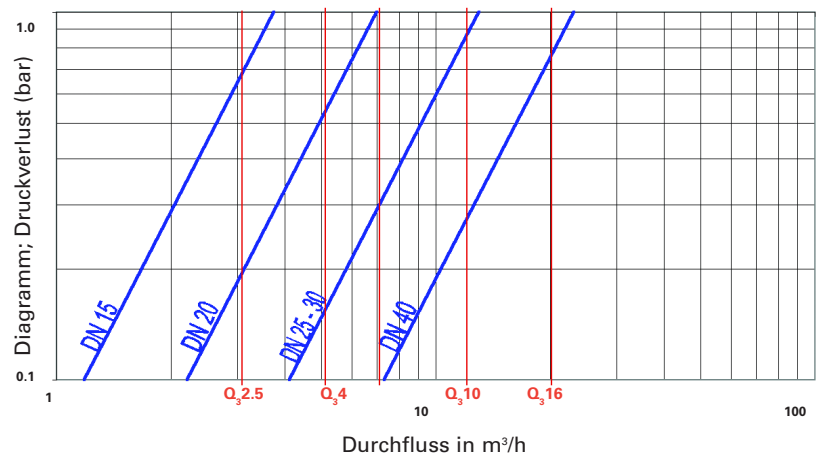
- Das Flügelrad ist auf Saphiren gelagert, die den Verschleiß der Wellen verhindern.
- Der Oberflächenlack des Gehäuses verhindert stärkere Inkrustationen.

Die doppelte Filterung, die durch den Filter im Einlauf und im Messeinsatz erfolgt, verhindert, dass Fremdkörper in den Mechanismus gelangen.

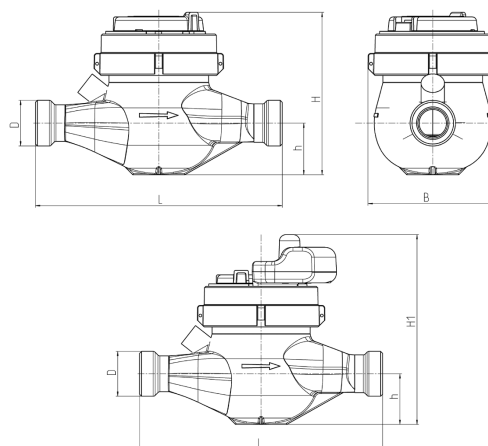
Typische Messfehlerkurve



Typische Druckverlustkurve



Maßbild



Konformität

Der ES60-14 Zähler entspricht:

- EN14154 (Teil 1-4),
- ISO 4064 (Teil 1-3),
- OIML R 49 (Teil 1-3),
- DVGW W 421

Bauartzulassung

Der ES60-14 verfügt über eine Baumusterprüfbescheinigung (TEC) nach der europäischen Messgeräterichtlinie 2014/32/EU (MID)

Einbau- und Wartungsanweisungen

Der ES60-14 Zähler muss an einem tief liegenden Punkt der Rohrleitung eingebaut werden.

Der Zähler muss so eingebaut werden, dass die auf dem Gehäuse angebrachten Pfeile in Durchflussrichtung zeigen.

Vor dem Einsetzen des Wasserzählers müssen sämtliche Rohrleitungen gespült werden, um Fremdkörper zu entfernen.

Es wird empfohlen ein Ventil vor dem Zähler zu verwenden, um den Ein- und Ausbau des Zählers durchführen zu können. Wenn die Wasserzufuhr aufgedreht wird, muss das Ventil langsam geöffnet werden, damit sich der Zähler langsam mit Wasser füllen kann.

Während des Festziehens kann der Zähler mit einem Standardwerkzeug in seiner Position gehalten werden.

Es ist keine spezielle Wartung erforderlich.

Wir empfehlen Ihnen den zeitnahen Einbau unserer Wasserzähler, sowie deren Desinfektion vor der Installation nach VDDW e.V.

Technische Eigenschaften

Metrologische Eigenschaften – EN14154 bzw. ISO 4064

Nenngröße	DN	mm	15	20	25	40
Dauerdurchfluss	Q_3	m ³ /h	2,5	4	10	16
Messbereich	$R = \frac{Q_3}{Q_1}$	-	160/80/40			
Maximaldurchfluss	Q_4	m ³ /h	3,125	5	12,5	20
Minstdurchfluss	Q_1	l/h	16	25	63	100
Trenngrenze	Q_2	l/h	25	40	100	160
Ratio	$\frac{Q_2}{Q_1}$	-	1,6	1,6	1,6	1,6

Betriebsdaten

Nennndurchfluss Q_3	m ³ /h	2,5	4	10	16
Nenngröße DN	mm	15, 20	15, 20, 25	25	40
Zählwerkstyp	-	Nassläufer			
Anzeige	m ³	10 ⁵			
Kleinster Teilungswert	l	0,05			
Zulässiger maximaler Druck (MAP)	bar	16			
Betriebsdruck	bar	0,3 - 16			
Druckverlust Δp	bar	0,63			
Temperaturklasse (MAT)	°C	T 50			
Klasse der Ein- und Auslaufstrecke	-	U0, D0			
Position	-	H			
Klimatische und mechanische Umgebungsbedingungen	-	geschlossene Räume von -10 °C* bis 55 °C, mech. Klasse M2			
Elektromagnetische Umgebungsbedingungen	-	E1			

* bei Umgebungstemperaturen von -10 °C bis 0 °C muss das Wasser im Zähler fließen

Maße und Gewichte

Nenngröße	DN	mm	15	20	25	40
Länge	L	mm	165 ⁽¹⁾	190 ⁽²⁾	260	300
Breite	D	mm	96	96	103	134
Gesamthöhe	H	mm	120	120	135	152
Gesamthöhe mit HRI ausgestattet	H'	mm	150	150	165	182
Höhe von der Grundlinie zur Rohrachse	h	mm	34	36,5	45	61
Anschlussgewinde (Verschraubung)		inch	½"	¾"	1"	1½"
Anschlussgewinde (Zähler)		inch	G¾"B	G1"B	G1¼"B	G2"B
Gewindedurchmesser		mm	26,44	33,25	41,91	59,61
Gewindesteigung			1,814	2,309	2,309	2,309
Gewicht		kg	1,4	1,6	2,3	5,0

(1) auch verfügbar mit 145 und 170 mm Baulänge

(2) auch verfügbar mit 165 und 220 mm Baulänge



HRI-Anbau

Das Zifferblatt des ES60-14 Zählers verfügt serienmäßig über einen Zeiger, der den HRI-Sensor aktivieren kann. Der HRI gibt den Wert des mechanischen Zählwerks exakt wieder, indem er die Rotationsrichtung des Zeigers erkennt. Er bietet eine zuverlässige Impuls- und Datenschnittstelle für die mobile und Fernauslesung. Der HRI kann bei bereits eingebauten Sentinel Wasserzählern vor Ort montiert werden, oder werkseitig an den Zähler montiert bestellt werden.

Weitere Informationen finden Sie in den Datenblättern LS 8100 und LS 3300.

Der HRI ist in drei Varianten lieferbar:

1. HRI Impulsgeber (A-Version)

Der Literzeiger aktiviert den HRI und bietet eine Standardauflösung von 1 Liter pro Impuls. Der Impulsausgangswert kann werkseitig eingestellt werden, indem man den Divisor D verwendet (z.B. D = 100 bedeutet 1 Impuls pro 100 Liter).

Die möglichen D Werte für den Impulsausgang sind: 1 / 10 / 100 / 1000 / 2,5 / 25 / 250

2. HRI Dateneinheit (B-Version)

Das Design der HRI-Dateneinheit bindet eine Datenschnittstelle ein, die sowohl den Zählerstand als auch die Seriennummer liefert. Diese Version bietet zusätzlich noch einen wie oben beschriebenen Impulsausgang.

Die HRI-Dateneinheit kann für die Fernauslesung mit einem M-Bus-Netzwerk verbunden werden oder mit einem MiniPad für die mobile induktive Auslesung (MiniBus), beide gemäß IEC Protokoll 870.

3. Sensus((S))cout-S Funkeinheit

Eine integrierte Sensus((S))cout Funkeinheit, welche die lange bewährte und zuverlässige HRI-Technologie verwendet. Die Auslesung erfolgt über den tragbaren Psion WA pro und die SensusREAD Software.

Ebeling & Sohn GmbH & Co. KG
Eickhofstraße 21
58239 Schwerte
☎ +49 (0) 2304 | 96810 10
☎ +49 (0) 2304 | 96810 91
✉ info@ebelingundsohn.de
www.ebelingundsohn.de

 **Ebeling & Sohn**
GmbH & Co. KG



Management
System
ISO 9001:2008
www.tuv.com
ID: 0910085126

